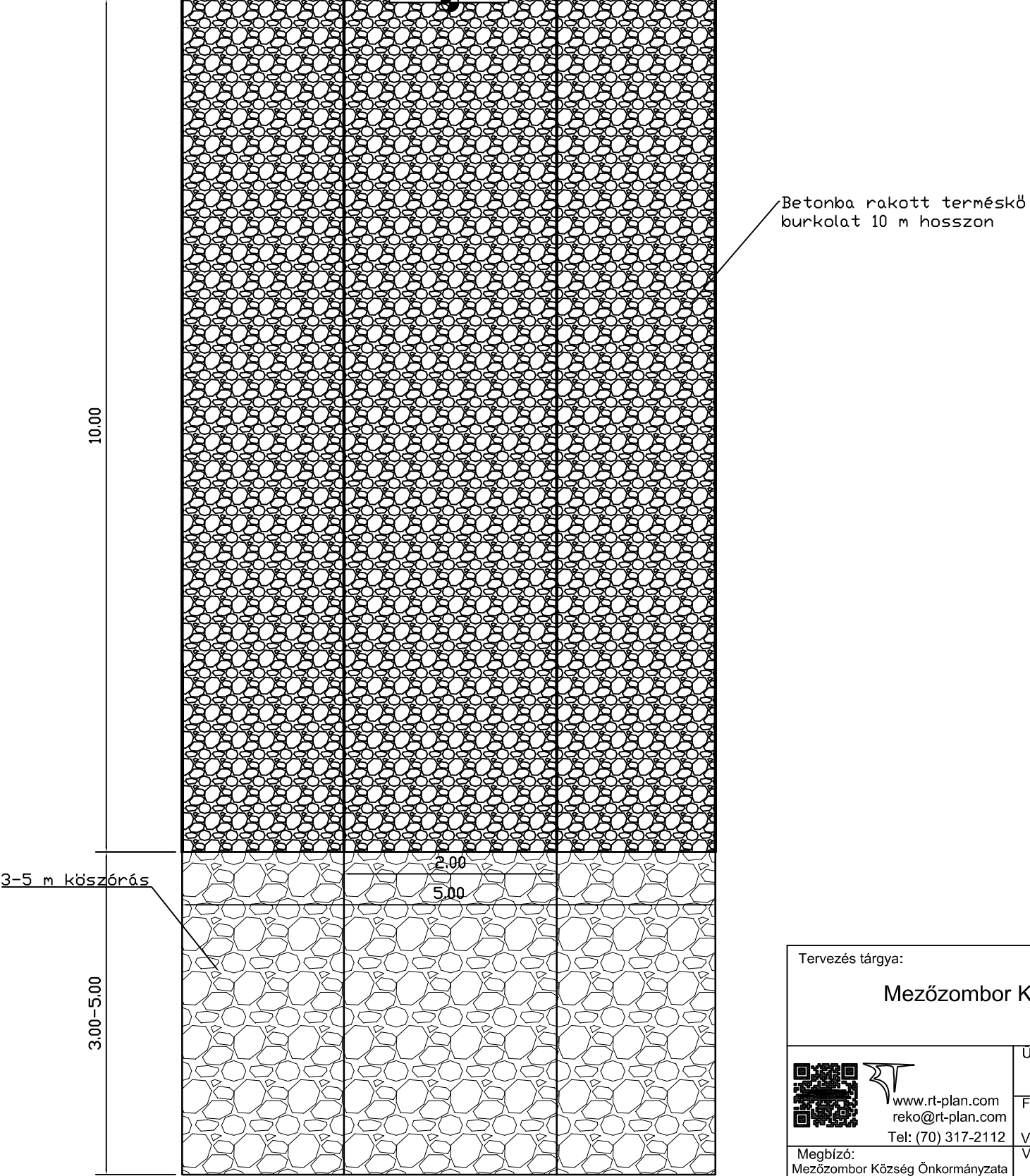
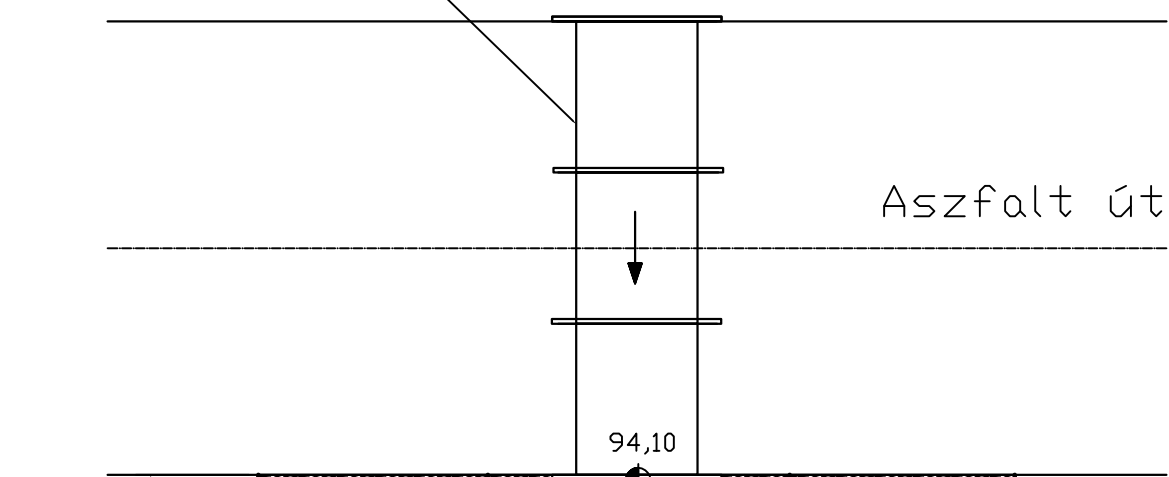
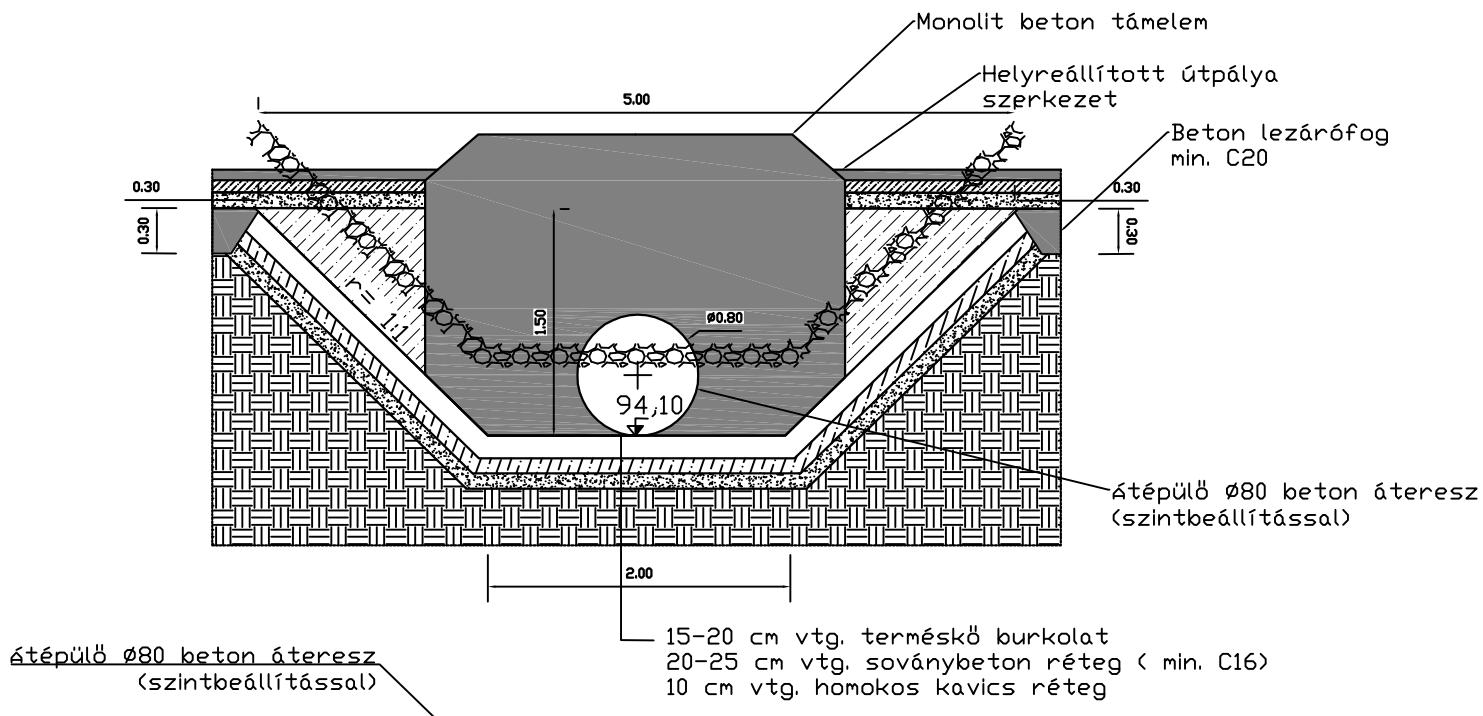




# DK-i övások



Tervezés tárgya:		
<b>Mezőzombor Község csapadékvíz elvezetési terve</b>		
  www.rt-plan.com reko@rt-plan.com Tel: (70) 317-2112	Ugyvezető:	Tervszám:
	Rékó Miklósné	RTP-11/2017
Megbízó: Mezőzombor Község Önkormányzata 3931 Mezőzombor, Árpád u. 11.	Felelős tervező:	Rajz megnevezése:
	Koppány Péter VZ-T korl 05-1686	Övásokba csatlakozás rajza
Vezető tervező: Rékó Tamás KÉ-T 05-0598	Dátum:	Rajzszám:
	2017 november	
Tervfajta:	Generáltervező:	Méretarány:
Kiviteli - Engedélyezési	RT-PLAN KFT.	M= 1:100
		<b>R-5</b>