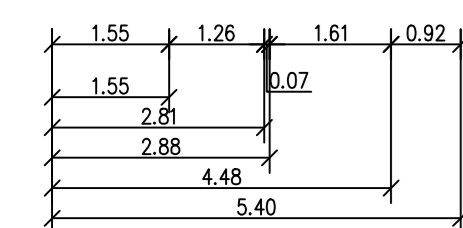
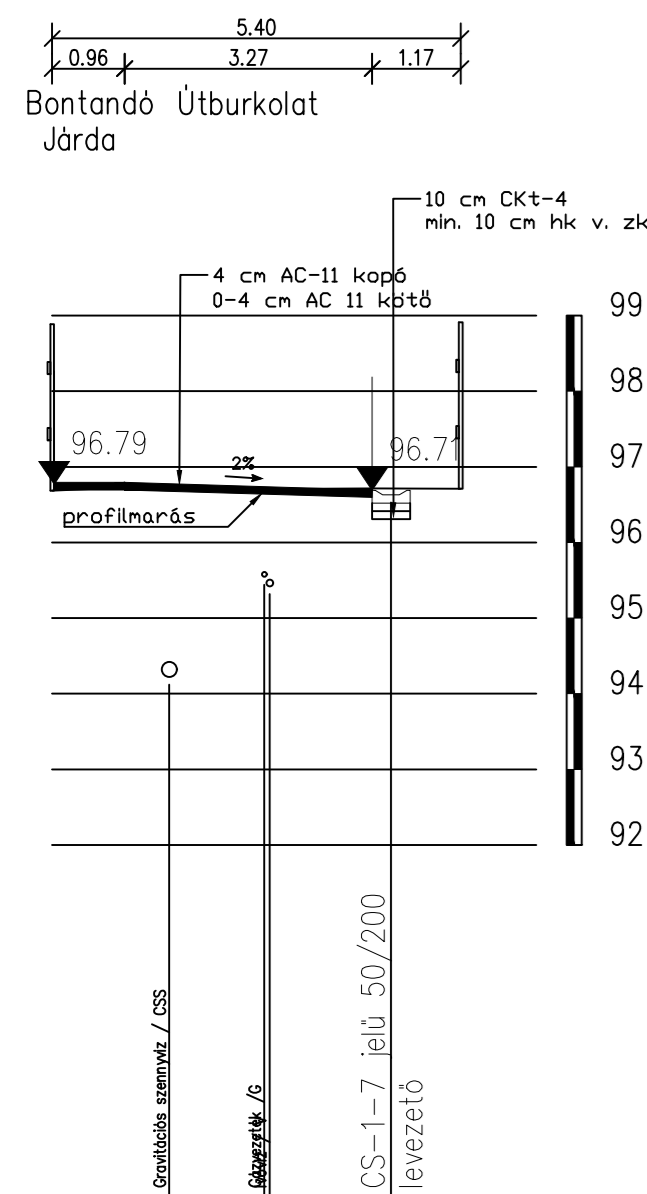


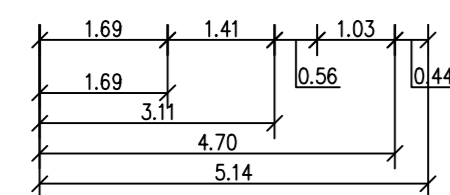
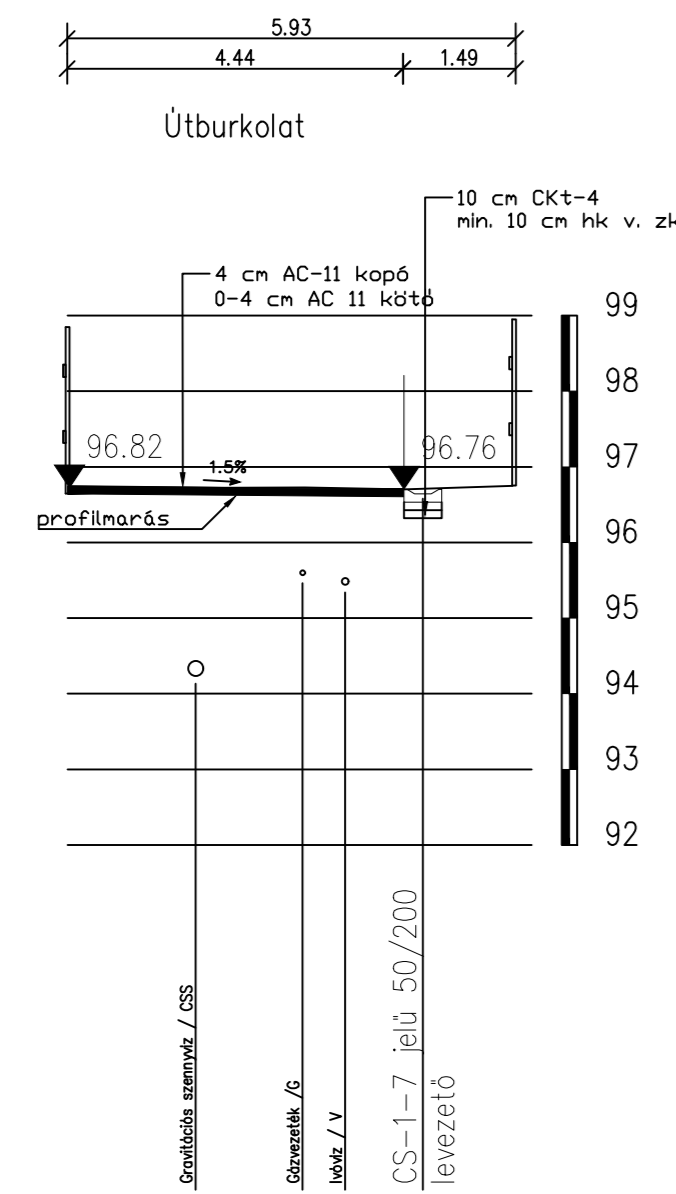
28. keresztmetszvény  
Széchenyi I. utca

M<sub>h</sub>=1:100 M<sub>v</sub>=1:100



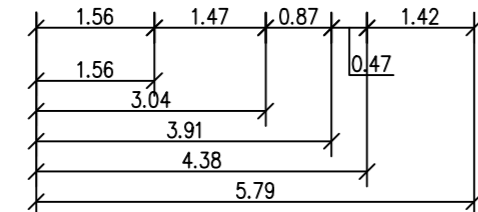
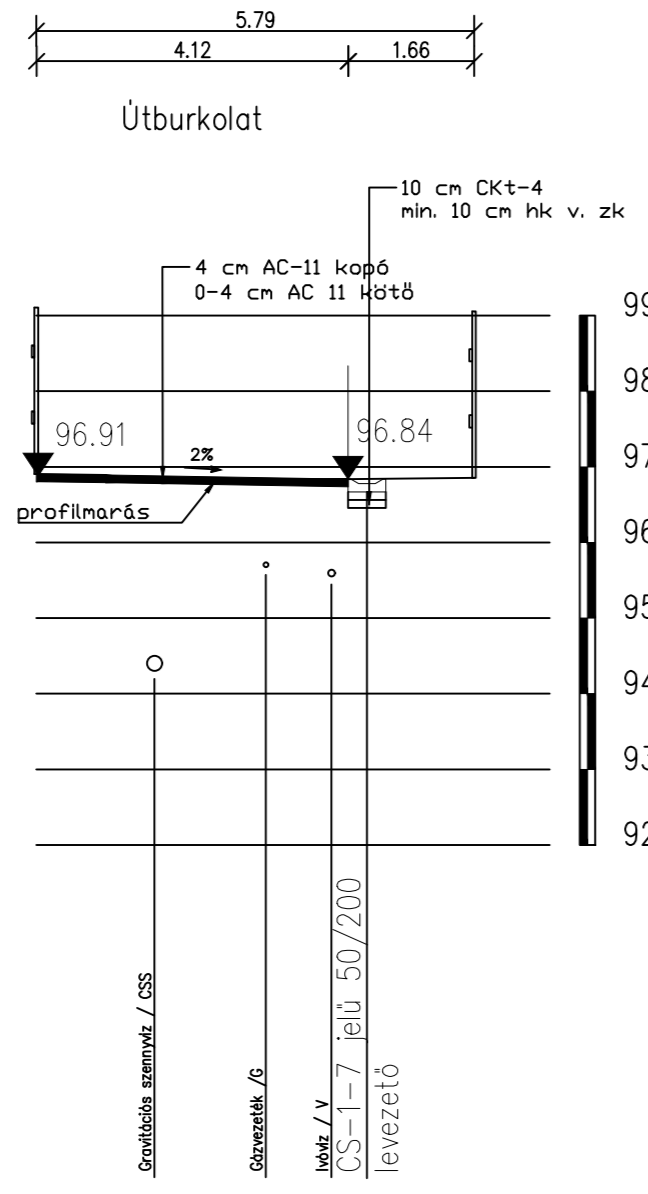
29. keresztmetszvény  
Széchenyi I. utca

M<sub>h</sub>=1:100 M<sub>v</sub>=1:100



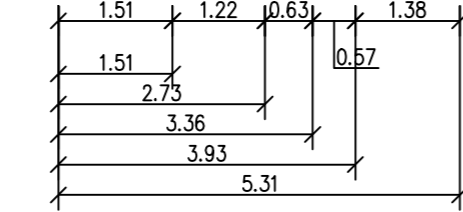
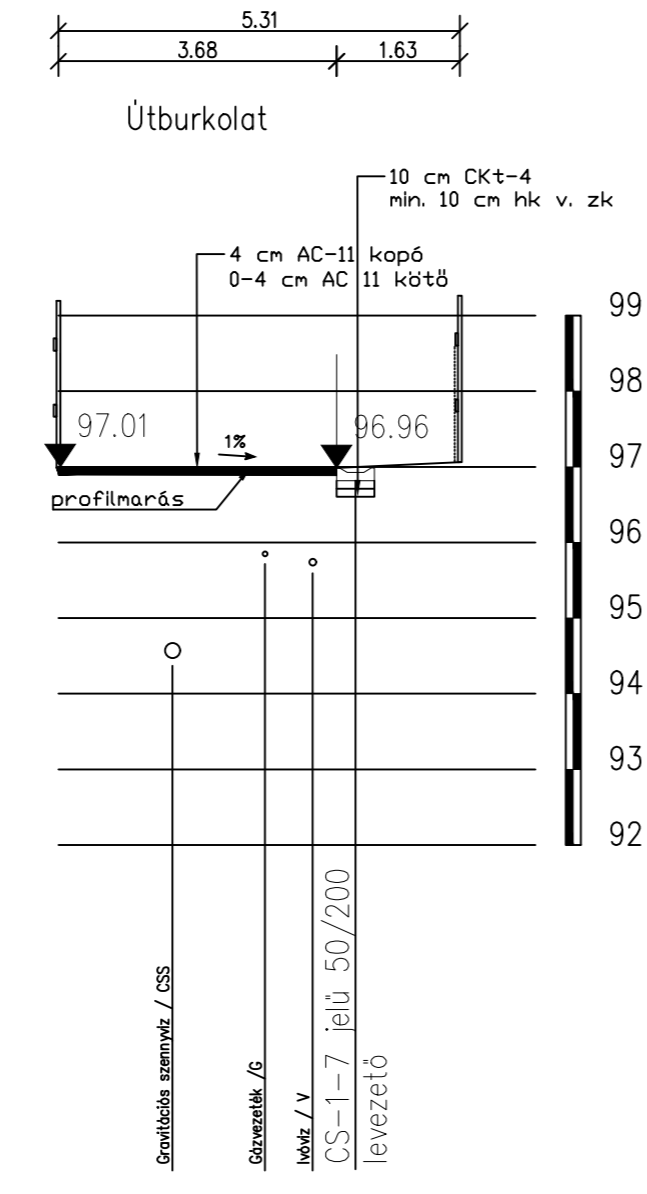
30. keresztmetszvény  
Széchenyi I. utca

M<sub>h</sub>=1:100 M<sub>v</sub>=1:100



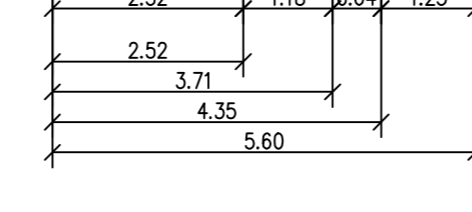
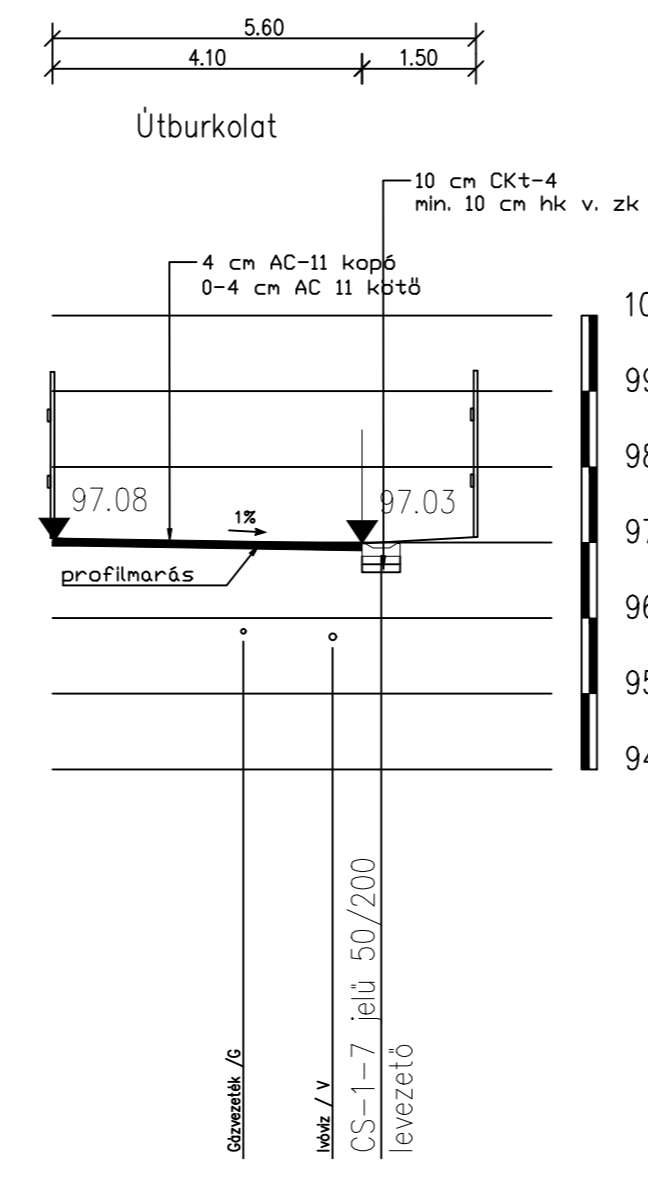
31. keresztmetszvény  
Széchenyi I. utca

M<sub>h</sub>=1:100 M<sub>v</sub>=1:100



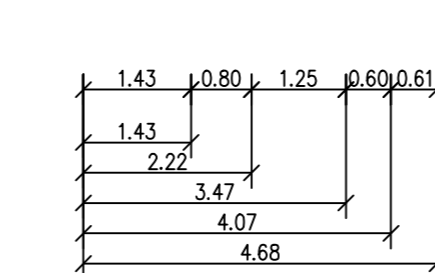
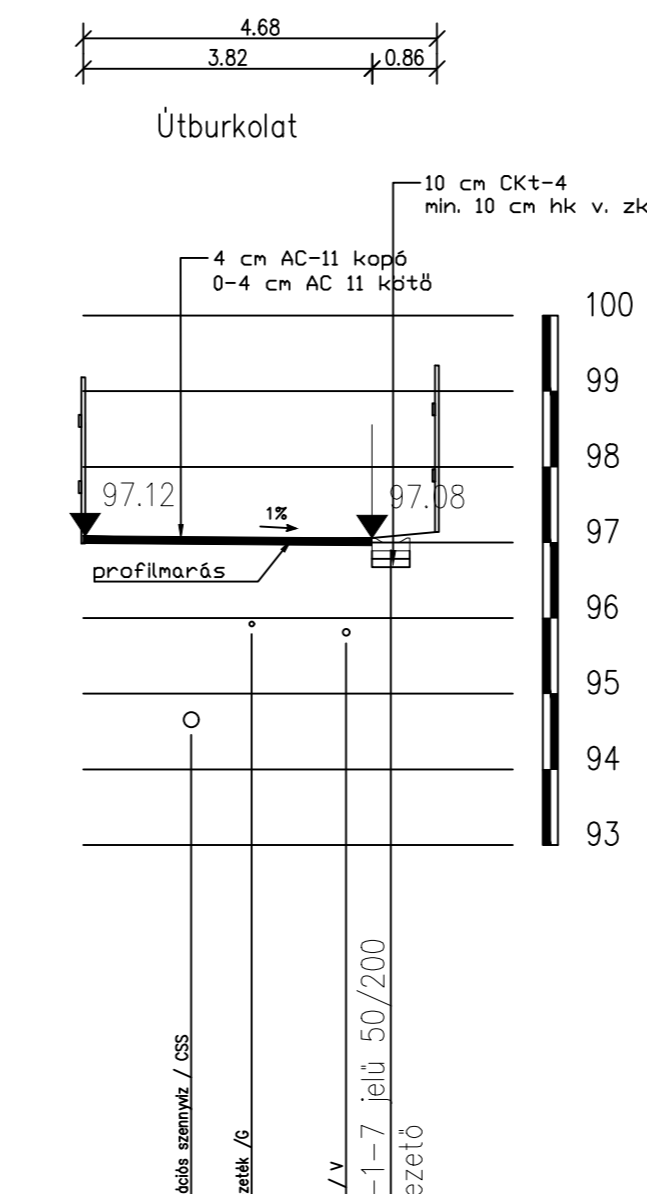
32. keresztmetszvény  
Széchenyi I. utca

M<sub>h</sub>=1:100 M<sub>v</sub>=1:100



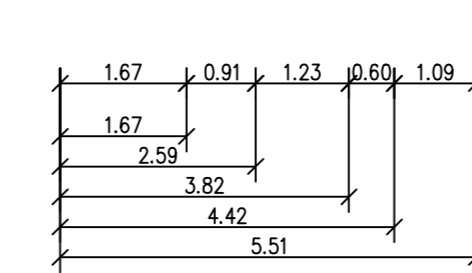
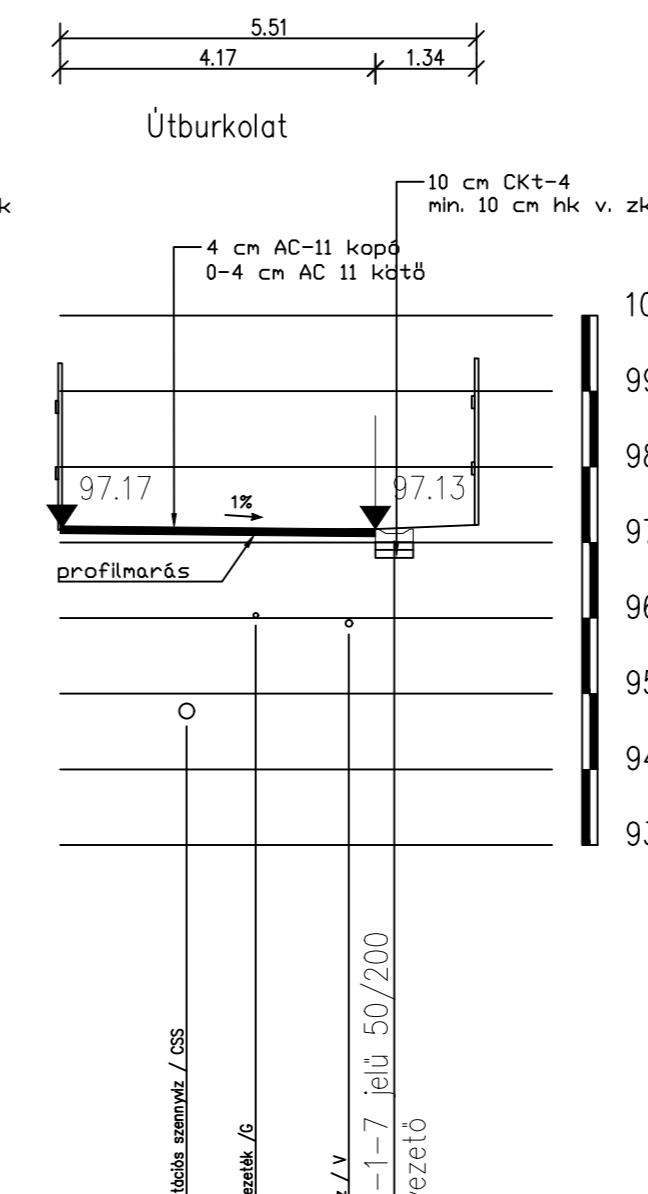
33. keresztmetszvény  
Széchenyi I. utca

M<sub>h</sub>=1:100 M<sub>v</sub>=1:100



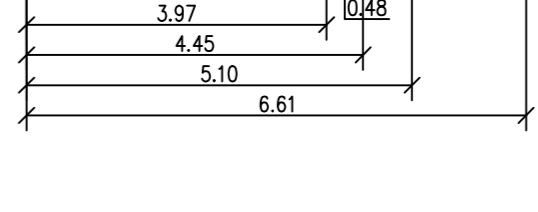
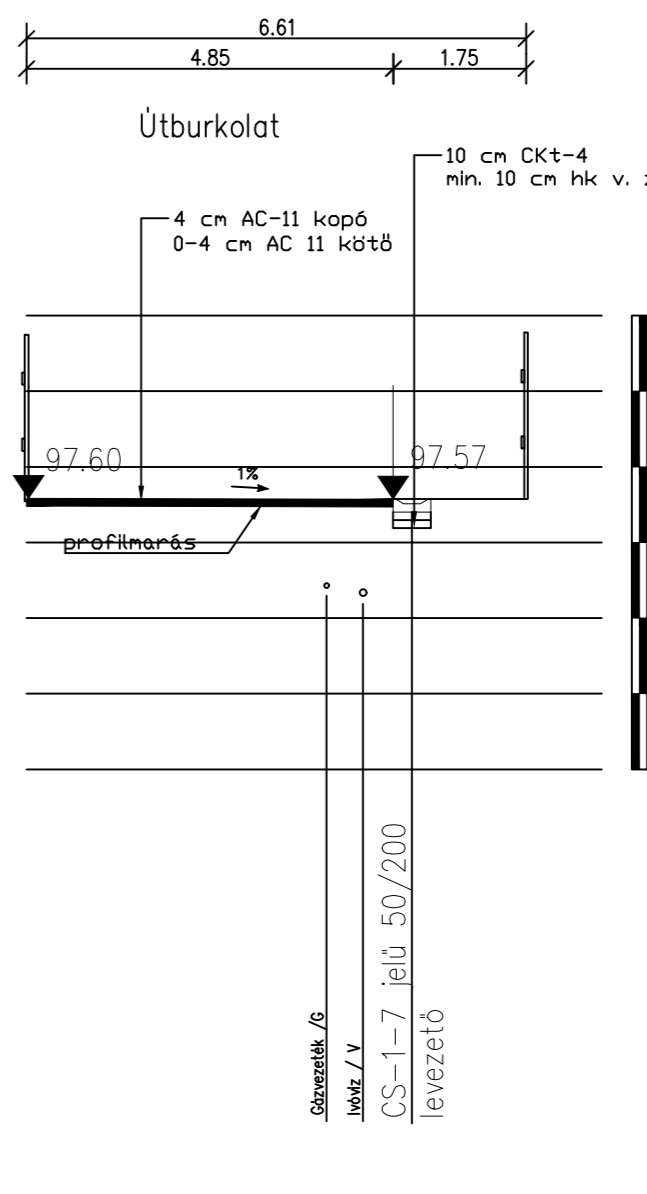
34. keresztmetszvény  
Széchenyi I. utca


M<sub>h</sub>=1:100 M<sub>v</sub>=1:100



35. keresztmetszvény  
Széchenyi I. utca

M<sub>h</sub>=1:100 M<sub>v</sub>=1:100



Tervezés tárgya: <b>Mezőzombor Község csapadékvíz elvezetési terve</b>			
 www.rt-plan.com reko@rt-plan.com Tel: (70) 317-2112	Ugyvezető: <b>Rékö Miklósné</b>	Tervszám: <b>RTP-11/2017</b>	Rajz megnevezése: Keresztmetszvények Széchenyi utca CS-1-7
	Felelős tervező: <b>Koppány Péter</b> VZ-T korl 05-1686	Dátum: <b>2017 november</b>	
Megbízó: Mezőzombor Község Önkormányzata 3931 Mezőzombor, Árpád u. 11.	Vezető tervező: <b>Rékö Tamás</b> KÉ-T 05-0598	Méretarány: M <sub>h</sub> =1:100 M <sub>v</sub> =1:100	
Tervfajta: <b>Kiviteli - Engedélyezési</b>	Generáltervező: <b>RT-PLAN KFT.</b>		